

# *the Perfect Press™*

BSG600/SSG600



EN QUICK GUIDE

DE KURZANLEITUNG

FR GUIDE RAPIDE

NL SNELSTARTGIDS

IT GUIDA RAPIDA

ES GUÍA RÁPIDA

PT MANUAL RÁPIDO

# **Sage®**



## Contents

- 2 Sage Recommends Safety First
- 4 Components
- 5 Functions
- 7 Care & Cleaning
- 8 Guarantee

# SAGE® RECOMMENDS SAFETY FIRST

**At Sage® we are very safety conscious. We design and manufacture appliances with your safety foremost in mind. In addition, we ask that you exercise a degree of care when using any electrical appliance and adhere to the following precautions.**

## IMPORTANT SAFEGUARDS

**READ ALL INSTRUCTIONS BEFORE USE AND SAVE FOR FUTURE REFERENCE**

- A downloadable version of this document is also available at [sageappliances.com](http://sageappliances.com)

- Before using the first time ensure your electricity supply is the same as shown on the label on the underside of the appliance.
- Remove and safely discard any packaging materials before first use.
- The appliance is for household use only. Do not use the appliance for anything other than its intended use. Do not use in moving vehicles or boats. Do not use outdoors.  
**Misuse may cause injury.**
- Fully unwind the power cord before operating.
- Position the appliance on a stable, heat resistant, level, dry surface away from the edge and do not operate on or near a heat source such as a hot plate, oven or gas hob.
- Do not let the power cord hang over the edge of a bench or table, touch hot surfaces or become knotted.
- Position the appliance at least 20cm from walls or heat/steam sensitive materials and provide adequate space above and on all sides for air circulation.
- Ensure the power cord does not become trapped between the upper and lower hot plates of the appliance during use or storage.
- Do not leave the appliance unattended when in use.
- The appliance is not intended to be operated by the means of an external timer or separate remote control system.

- Do not place anything on top of the grill when lid is closed, when in use and when stored.



The appliance is marked with a HOT surface symbol. The lid and other surfaces will be hot when the appliance is operating and for some time after use. To prevent burns always use insulated oven mitts or use handles or knobs where appropriate.

- Always ensure the appliance is turned OFF, unplugged at the power outlet and has been allowed to cool before cleaning, moving or storing.
- Do not use the appliance if the power cord, plug, or appliance becomes damaged in any way. If damaged or maintenance other than cleaning is required, please contact Sage Customer Service or go to [sageappliances.com](http://sageappliances.com)
- Any maintenance other than cleaning should be performed by an authorised Sage® service centre.
- Children shall not play with the appliance.
- The appliance can be used by children aged 8 or older and persons with reduced physical, sensory or mental capabilities or a lack of experience and knowledge, only if they have been given supervision or instruction

concerning use of the appliance in a safe way and understand the hazards involved.

- Cleaning of the appliance should not be carried out by children unless they are 8 years or older and supervised.
- The appliance and its cord should be kept out of reach of children aged 8 years and younger.
- The installation of a residual current safety switch is recommended to provide additional safety when using all electrical appliances. Safety switches with a rated operating current not more than 30mA are recommended. Consult an electrician for professional advice.



The symbol shown indicates that this appliance should not be disposed of in normal household waste. It should be taken to a local authority waste collection centre designated for this purpose or to a dealer providing this service. For more information, please contact your local council office.

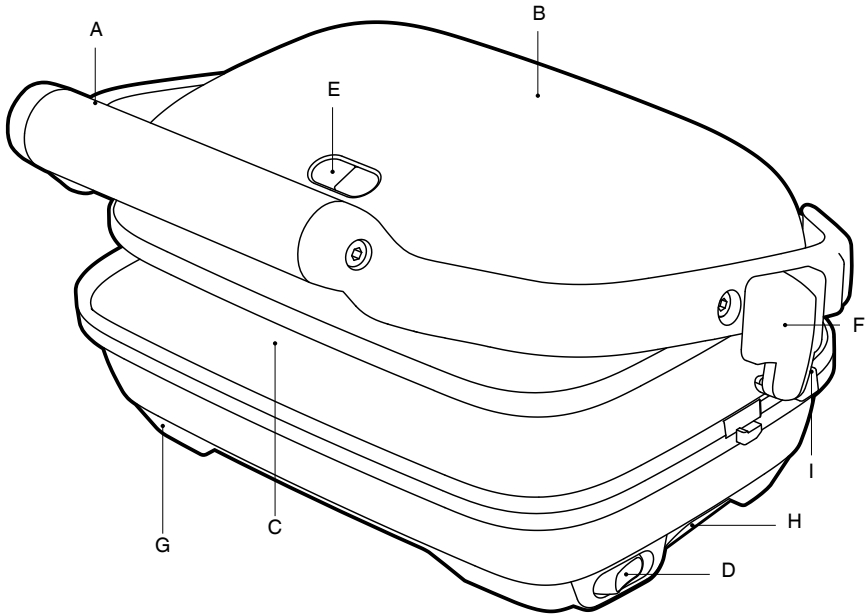


To protect against electric shock, do not immerse the power plug, cord or appliance in water or any liquid.

## SAVE THESE INSTRUCTIONS



## Components



- A. Top plate handle
- B. Top plate
- C. Flat non-stick cooking plates  
For extra crispy toasted results.  
Lower cooking plate has easy wipe corners.
- D. On/Off switch
- E. 'Power' and 'Ready' lights  
Indicate when the sandwich press is  
heating or ready to use.
- F. Adjustable Height Control clip  
With 3 settings for OPEN MELT,  
CRUSH CONTROL and LOCK position  
for vertical storage.
- G. Non-slip feet
- H. Convenient cord wrap in base
- I. Power cable with Sage Assist® Plug  
(not shown).



### Rating Information

220-240V~ 50-60Hz 1260-1500W



## Functions

### BEFORE FIRST USE

Remove any promotional materials and packaging materials before use. Check that the cooking plates are clean and free of dust.

If necessary, wipe over with a damp cloth.

When using the sandwich press for the first time you may notice a fine smoke haze. This is caused by the heating of some of the components. There is no need for concern.



### NOTE

- Always allow the sandwich press to pre-heat until the green 'READY' light illuminates.
- The LOCK position is for the storage only. It should not be used to clamp down the top cooking plate when sandwiches are in the sandwich press.

### CRUSH CONTROL TOASTED SANDWICH

This setting will reduce the weight of the top cooking plate, giving fluffy cooking results similar to cooking in a frying pan.

1. Insert the power plug into a 240V power outlet. Switch the On/Off switch to the ON position. The orange 'POWER' light will illuminate.
2. Allow the sandwich press to preheat with the top cooking plate in the closed position until the green 'READY' light illuminates.
3. Place sandwich on the bottom cooking plate. Always place sandwiches in the center of the bottom cooking plate.
4. Move the Adjustable Height Control clip on the right hand side of the sandwich press to the CRUSH CONTROL position.
5. Close the top cooking plate. The top cooking plate has a crush control hinge that is designed to evenly and lightly press down the sandwich.



6. Toasting should take approximately 3–5 minutes. Exact toasting time will be a matter of taste. It will also depend on the type of bread and type of filling used.
7. When the sandwich is cooked, use the handle to open the sandwich press and raise the top cooking plate. Remove sandwich with a plastic or wooden spatula. Never use metal tongs or a knife as these can cause damage to the non-stick coating.



**Hot Surfaces**  
Do Not Touch

This symbol indicates, temperature of accessible surfaces may be high when the appliance is operating and for some time after use.



### WARNING

Fully unwind the power cord from the cord wrap before use.

## OPEN SANDWICH MELTS

1. Insert the power plug into a 240V power outlet.  
Switch the On/Off switch to the ON position.  
The orange 'POWER' light will illuminate.
2. Allow the sandwich press to preheat with the top cooking plate in the closed position until the green 'READY' light illuminates.
3. Place sandwich to be melted on the bottom plate. Always place sandwiches in the center of the bottom cooking plate.
4. Open the lid and move the Adjustable Height Control clip on the right hand side of the sandwich press to OPEN MELT position.



5. Slowly lower the top plate until it sits in the OPEN MELT position.
6. The top plate will radiate the desired heat to melt ingredients such as cheese.
7. Toasting melts should take approximately 5–7 minutes. However, exact toasting time will be a matter of taste. It will also depend on how far the food is away from the top plate.



## Care & Cleaning

Before cleaning, switch the On/Off switch to the Off position and unplug the sandwich press. Allow your sandwich press to cool before cleaning.

Always clean your sandwich press after each use to prevent a buildup of baked-on foods.

Wipe cooking plates with a soft cloth. If cooked on food is not removed by this method reheat the unit for 1–2 minutes, then brush with a little oil or melted butter.

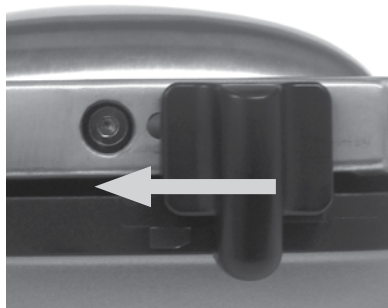


### NOTE

- The cooking plates are coated with a non-stick surface; do not use abrasives.
- Do not use spray-on non-stick coatings as this will affect the performance of the non-stick surface on the cooking plates.

### STORAGE

1. Switch the On/Off switch to the Off position and unplug the sandwich press.
2. Allow the sandwich press to fully cool.
3. Move the Adjustable Height Control clip on the right hand side of the sandwich press to LOCK position so that the top and bottom cooking plates are locked together.



4. Wrap the power cord in the cord storage area below the appliance.



5. The sandwich press is designed to be stored at upright position for compact storage. Store on a flat, dry, level surface.



### WARNING

DO NOT IMMERSE ANY PART OF THE SANDWICH PRESS IN WATER OR ANY OTHER LIQUID.

Any other servicing should be performed by an authorised service representative.



# Guarantee

## **2 YEAR LIMITED GUARANTEE**

Sage Appliances guarantees this product for domestic use in specified territories for 2 years from the date of purchase against defects caused by faulty workmanship and materials. During this guarantee period Sage Appliances will repair, replace, or refund any defective product (at the sole discretion of Sage Appliances).

All legal warranty rights under applicable national legislation will be respected and will not be impaired by our guarantee. For full terms and conditions on the guarantee, as well as instructions on how to make a claim, please visit [www.sageappliances.com](http://www.sageappliances.com).



# *the Perfect Press™*

BSG600/SSG600



DE KURZANLEITUNG

# **Sage®**



## Inhalte

- 2 Bei Sage® steht Sicherheit an erster Stelle
- 5 Komponenten
- 6 Funktionen
- 8 Pflege und Reinigung
- 9 Garantie

## BEI SAGE® STEHT SICHERHEIT AN ERSTER STELLE

**Wir bei Sage® sind sehr sicherheitsbewusst. Beim Design und der Herstellung unserer Geräte denken wir zuallererst an Ihre Sicherheit. Wir bitten Sie, bei der Verwendung aller Elektrogeräte angemessene Sorgfalt walten zu lassen und sich an die folgenden Vorsichtsmaßnahmen zu halten.**

## HINWEISE ZUR SICHERHEIT

**BITTE ALLE ANWEISUNGEN VOR GEBRAUCH LESEN UND ZUM SPÄTEREN NACHSCHLAGEN AUFBEWAHREN**

- Dieses Dokument ist auch zum Download verfügbar unter [sageappliances.com](http://sageappliances.com)
- Vergewissern Sie sich vor dem ersten Gebrauch, dass die Netzspannung der Angabe auf der Unterseite des Geräts entspricht.
- Entfernen und entsorgen Sie vor dem ersten Gebrauch vorsichtig jegliches Verpackungsmaterial.
- Das Gerät ist nur für den Hausgebrauch bestimmt. Verwenden Sie das Gerät ausschließlich zu seinem Bestimmungszweck. Verwenden Sie das Gerät nicht in fahrenden Fahrzeugen oder Booten. Verwenden Sie das Gerät nicht im Freien. **Fehlgebrauch kann zu Verletzungen führen.**
- Rollen Sie das Kabel vor Inbetriebnahme ganz aus.
- Stellen Sie das Gerät auf eine stabile, hitzebeständige, ebene, und trockene Fläche in einem sicheren Abstand zur Kante und betreiben Sie es nicht in der Nähe einer Hitzequelle, wie beispielsweise Kochplatten, Backöfen oder Gaskochfelder.

- Achten Sie darauf, dass das Kabel nicht über die Kante einer Arbeitsfläche oder eines Tisches hängt, heiße Oberflächen berührt oder sich verknotet.
- Stellen Sie das Gerät in mindestens 20 cm Entfernung von Wänden oder hitzeempfindlichen bzw. dampfempfindlichen Materialien auf und lassen Sie oberhalb und an den Seiten des Geräts ausreichend Raum für die Luftzirkulation.
- Vergewissern Sie sich, dass das Netzkabel während des Gebrauchs oder beim Aufbewahren nicht zwischen der oberen und unteren Grillplatte des Geräts eingeklemmt wird.
- Lassen Sie das Gerät während des Gebrauchs nicht unbeaufsichtigt.
- Dieses Gerät ist nicht dafür gedacht, über einen externen Zeitschalter oder eine separate Fernbedienung bedient zu werden.
- Stellen Sie keine Gegenstände auf den Grill, wenn der Deckel geschlossen ist oder wenn das Gerät gerade verwendet oder aufbewahrt wird.



Das Gerät ist mit dem Symbol für eine heiße Oberfläche gekennzeichnet. Der Deckel und andere Oberflächen erhitzen sich

während des Gerätebetriebs und bleiben auch noch einige Zeit nach dem Gebrauch heiß. Verwenden Sie zum Vermeiden von Verbrennungen immer isolierte Ofenhandschuhe oder hitzeisolierte Griffe sofern vorhanden.

- Stellen Sie vor dem Reinigen, Transportieren oder Verstauen sicher, dass das Gerät abgeschaltet, vom Stromnetz getrennt und abgekühlt ist.
- Benutzen Sie das Gerät nicht, wenn das Netzkabel, der Netzstecker oder das Gerät selbst in irgendeiner Weise beschädigt sind. Im Falle von Beschädigungen oder Wartungsarbeiten, die über die gewöhnliche Reinigung hinausgehen, kontaktieren Sie den Sage Kundendienst oder besuchen Sie **sageappliances.com**
- Mit Ausnahme der Reinigung müssen sämtliche Wartungsarbeiten von einer autorisierten Sage® Kundendienststelle durchgeführt werden.
- Das Gerät ist kein Spielzeug für Kinder.
- Dieses Gerät darf von Kindern ab 8 Jahren und Personen mit eingeschränkten körperlichen, sensorischen oder geistigen Fähigkeiten oder Personen, denen es an Erfahrung und Kenntnis mangelt, nur unter

Beaufsichtigung benutzt werden oder wenn sie in die sichere Handhabung des Geräts eingewiesen wurden und die damit verbundenen Gefahren verstehen.

Das Gerät darf nur von Kindern mit einem Mindestalter von 8 Jahren und unter Beaufsichtigung gereinigt werden.

- Das Gerät und das Netzkabel müssen außerhalb der Reichweite von Kindern unter 8 Jahren aufbewahrt werden.
- Als zusätzliche Schutzmaßnahme bei der Verwendung von Elektrogeräten wird die Installation eines Schutz- oder Sicherheitsschalters empfohlen. Ideal sind Sicherheitsschalter mit einer Nennleistung von maximal 30 mA. Wenden Sie sich an einen Elektriker für fachgerechte Beratung.



Dieses Symbol bedeutet, dass das Gerät nicht mit dem gewöhnlichen Haushaltsmüll entsorgt werden darf. Stattdessen muss es zu einer für diesen Zweck eingerichteten behördlichen Sammelstelle oder zu einem Händler gebracht werden, der Entsorgung anbietet. Weitere Informationen dazu erhalten Sie bei Ihrem Gemeindeamt.

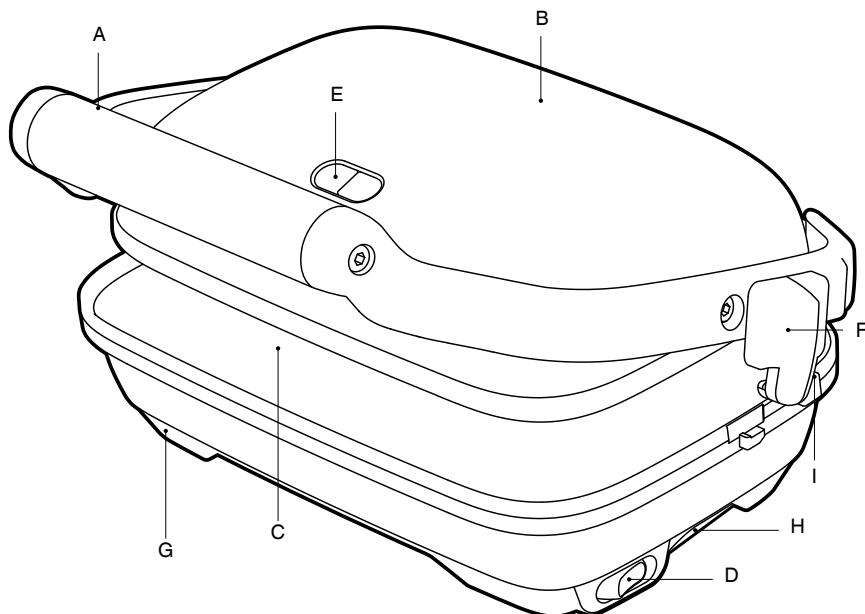


Um sich vor Stromschlägen zu schützen, tauchen Sie den Netzstecker, das Netzkabel oder das Gerät nicht in Wasser oder eine andere Flüssigkeit ein.

# BEWAHREN SIE DIESE BEDIENUNGSANLEITUNG AUF



## Komponenten



- A. Oberer Plattengriff
- B. Obere Grillplatte
- C. Flache Grillplatten mit Antihafbeschichtung  
Für knusprig getoastete Ergebnisse.  
Durch speziell geformte Ecken lässt sich die untere Grillplatte besonders leicht reinigen.
- D. Ein-/Aus-Schalter
- E. Oranges und grünes Licht  
Diese zeigen an, wann die Sandwichpresse vorgeheizt wird (orange) oder einsatzbereit ist (grün).
- F. Clip zur verstellbaren Höhenkontrolle  
Drei verfügbare Einstellungen: OPEN MELTS (ÜBERBACKEN), CRUSH CONTROL (DRUCKKONTROLLE) und LOCK (VERRIEGELT) für die aufrechte Lagerung
- G. Rutschfeste Füße
- H. Praktische Kabelaufbewahrung in der Basis
- I. Netzkabel mit Sage Assist®-Stecker (nicht abgebildet).

**CE** Leistungsbeschreibung  
220-240V ~ 50-60Hz 1260-1500W



# Funktionen

## VOR DEM ERSTEN GEBRAUCH

Entfernen Sie jegliches Verpackungsmaterial sowie Aufkleber und Klebeband vor dem ersten Gebrauch. Stellen Sie sicher, dass die Grillplatten sauber sind. Wischen Sie sie falls notwendig mit einem feuchten Tuch ab.

Beim ersten Gebrauch der Sandwichpresse kann es sein, dass das Gerät ein wenig raucht. Dies wird durch Aufheizen der Komponenten verursacht und ist kein Grund zur Sorge.



## HINWEIS

- Heizen Sie die Sandwichpresse immer so lange vor, bis das grüne Licht anzeigt, dass das Gerät einsatzbereit ist.
- Die Verriegelung sollte nur zu Aufbewahrungszwecken verwendet werden. Diese Position ist nicht dafür geeignet, die Grillplatten niederzudrücken, wenn sich ein Sandwich in der Sandwichpresse befindet.

## MIT DRUCKKONTROLLE GETOASTETES SANDWICH

Diese Einstellung verringert den Druck, den die obere Grillplatte auf das Sandwich ausübt, wodurch dieses so luftig bleibt, als hätte man es in der Pfanne angebraten.

1. Stecken Sie den Stecker in eine 240 V-Steckdose. Schalten Sie den Ein-/Aus-Schalter ein. Daraufhin leuchtet das orangefarbene Licht auf.
2. Halten Sie die obere Grillplatte geschlossen und lassen Sie die Sandwichpresse vorheizen, bis das grüne Licht anzeigt, dass das Gerät einsatzbereit ist.
3. Legen Sie Ihr Sandwich auf die untere Grillplatte. Dabei sollten Sie stets darauf achten, es mittig auf der Platte zu platzieren.
4. Bewegen Sie den Clip zur verstellbaren Höhenkontrolle auf der rechten Seite der Sandwichpresse, bis die CRUSH CONTROL-Position erreicht ist.

5. Schließen Sie die obere Grillplatte. Die obere Grillplatte verfügt über ein spezielles Scharnier zur Druckkontrolle, wodurch das Sandwich gleichmäßig und ganz leicht nach unten gepresst wird.



6. Das Sandwich sollte etwa 3-5 Minuten lang getoastet werden. Die exakte Dauer hängt von Ihren persönlichen Vorlieben ab. Auch die verwendete Brotsorte und der Belag können einen Einfluss darauf haben.
7. Sobald das Sandwich fertig ist, können Sie den oberen Plattengriff verwenden, um die Sandwichpresse zu öffnen und die obere Grillplatte anzuheben. Entnehmen Sie das Sandwich mit einer Gummi- oder Holzspachtel. Verwenden Sie hierfür keinesfalls Metallzangen oder Messer, da diese die Antihafbeschichtung beschädigen können.



**Hot Surfaces**  
Do Not Touch

Dieses Symbol zeigt an, dass manche Bereiche des Geräts heiß sein können, sowohl während es in Gebrauch ist als auch einige Zeit danach.



## WARNUNG

Wickeln Sie das Netzkabel vor Gebrauch komplett aus.

## OFFENE, ÜBERBACKENE SANDWICHES

1. Stecken Sie den Stecker in eine 240 V-Steckdose. Schalten Sie den Ein-/Aus-Schalter ein. Daraufhin leuchtet das orangefarbene Licht auf.
2. Halten Sie die obere Grillplatte geschlossen und lassen Sie die Sandwichpresse vorheizen, bis das grüne Licht anzeigt, dass das Gerät einsatzbereit ist.
3. Legen Sie Ihr Sandwich zum Überbacken auf die untere Grillplatte. Dabei sollten Sie stets darauf achten, es mittig auf der Platte zu platzieren.
4. Öffnen Sie die obere Grillplatte und bewegen Sie den Clip zur verstellbaren Höhenkontrolle auf der rechten Seite der Sandwichpresse, bis die OPEN MELT-Position erreicht ist.



5. Senken Sie die obere Grillplatte langsam ab, bis sie die benötigte Position erreicht hat.
6. Die obere Grillplatte strahlt so viel Hitze ab, wie nötig ist, um Zutaten wie Käse zu schmelzen.
7. Das Sandwich sollte etwa 5-7 Minuten lang überbacken werden. Die exakte Dauer hängt von Ihren persönlichen Vorlieben ab. Auch der Abstand zwischen Lebensmitteln und oberer Grillplatte kann hierbei eine Rolle spielen.



## Pflege und Reinigung

Schalten Sie das Gerät vor der Reinigung mit dem Ein-/Aus-Schalter aus und ziehen Sie den Netzstecker. Lassen Sie die Sandwichpresse abkühlen, bevor Sie sie reinigen.

Reinigen Sie die Sandwichpresse nach jedem Gebrauch, um zu verhindern, dass sich angebackene Reste mit der Zeit einbrennen.

Wischen Sie die Grillplatten mit einem weichen Tuch ab. Sollten sich angebackene Reste dadurch nicht entfernen lassen, können Sie das Gerät 1-2 Minuten lang warm werden lassen und die Reste dann mit ein wenig Öl oder geschmolzener Butter abstreichen.

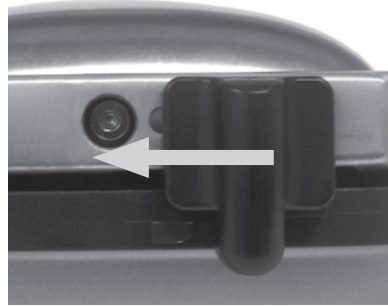


### HINWEIS

- Verwenden Sie keine Scheuermittel, da diese die Antihafbeschichtung der Grillplatten beschädigen können.
- Verwenden Sie keine Antihafsprays, da dies die Antihafbeschichtung der Kochplatten beeinträchtigen kann.

### AUFBEWAHRUNG

1. Schalten Sie das Gerät mit dem Ein-/Aus-Schalter aus und ziehen Sie den Netzstecker.
2. Lassen Sie die Sandwichpresse vollständig abkühlen.
3. Bewegen Sie den Clip zur verstellbaren Höhenkontrolle auf der rechten Seite der Sandwichpresse, bis die Verriegelung erreicht ist. Dadurch werden die obere und untere Grillplatte miteinander verriegelt.



4. Wickeln Sie das Netzkabel im dafür vorgesehenen Bereich unter dem Gerät auf.



5. Um Platz zu sparen, lässt sich die Sandwichpresse aufrecht stehend aufbewahren. Platzieren Sie das Gerät zur Aufbewahrung auf einer flachen, trockenen Fläche.



### WARNUNG

**TAUCHEN SIE DIE SANDWICHPRESSE ODER EINZELTEILE NIEMALS IN WASSER ODER EINE ANDERE FLÜSSIGKEIT.**

Jegliche darüber hinausgehende Wartung darf nur von einem autorisierten Servicepartner durchgeführt werden.





# Garantie

## **2 JAHRE BESCHRÄNKTE GARANTIE**

Sage Appliances bietet für dieses Produkt für den häuslichen Gebrauch in bestimmten Bereichen ab Kaufdatum eine 2-jährige Garantie gegen Mängel, die durch fehlerhafte Verarbeitung und Materialien verursacht wurden. Während dieser Garantiezeit repariert, ersetzt oder erstattet Sage Appliances ein defektes Produkt (nach eigenem Ermessen von Sage Appliances).

Alle gesetzlichen Gewährleistungsrechte nach geltendem nationalem Recht werden eingehalten und durch unsere Garantie nicht beeinträchtigt. Vollständige Bedingungen für die Garantie sowie Anweisungen zur Geltendmachung von Ansprüchen finden Sie unter [www.sageappliances.com](http://www.sageappliances.com).



## Notizen

# *the Perfect Press™*

BSG600/SSG600



FR GUIDE RAPIDE

# **Sage®**



## Table des matières

- 2 Sage® recommande la sécurité avant tout
- 5 Composants
- 6 Fonctions
- 8 Entretien et nettoyage
- 9 Garantie

## SAGE® RECOMMANDE LA SÉCURITÉ AVANT TOUT

Chez Sage®, la sécurité est une priorité. Nous concevons et fabriquons des appareils en mettant votre sécurité au premier plan. Nous vous demandons également de faire attention lorsque vous utilisez un appareil électrique et de respecter les consignes suivantes.

## CONSIGNES DE SÉCURITÉ IMPORTANTES

LISEZ TOUTES LES INSTRUCTIONS AVANT UTILISATION ET CONSERVEZ-LES POUR RÉFÉRENCE ULTÉRIEURE

- Une version téléchargeable de ce document est également disponible sur [sageappliances.com](http://sageappliances.com).
- Avant une première utilisation, assurez-vous que l'alimentation électrique est identique à celle illustrée sur l'étiquette sous l'appareil.
- Retirez tout emballage avant la première utilisation et éliminez-le de façon sûre.
- L'appareil est réservé à un usage domestique. N'utilisez pas l'appareil pour toute autre fin que son utilisation prévue. Ne l'utilisez pas sur un bateau ou dans des véhicules en mouvement. Ne l'utilisez pas en plein air. **Une mauvaise utilisation peut engendrer des blessures.**
- Déroulez entièrement le cordon d'alimentation avant utilisation.
- Placez l'appareil sur une surface stable, résistante à la chaleur, plane et sèche, loin du bord. Ne l'utilisez pas sur ou à

proximité d'une source de chaleur (plaque chauffante, four ou cuisinière au gaz).

- Ne laissez pas le cordon d'alimentation pendre au bord d'un plan de travail ou d'une table, entrer en contact avec des surfaces chaudes ou se nouer.
- Placez l'appareil à au moins 20 cm des murs ou des matériaux sensibles à la chaleur/vapeur et prévoyez un espace suffisant au-dessus et sur tous les côtés pour la circulation d'air.
- Assurez-vous que le cordon d'alimentation ne reste pas coincé entre les plaques chauffantes supérieure et inférieure de l'appareil pendant l'utilisation ou lorsqu'il est rangé.
- Ne laissez pas l'appareil sans surveillance lorsqu'il est en marche.
- L'appareil ne doit pas être utilisé avec une minuterie externe ou un système de commande à distance séparé.
- Ne placez rien au-dessus du gril lorsque le couvercle est fermé, ni lorsque l'appareil est utilisé ou rangé.



L'appareil est marqué avec un symbole surface CHAUDE. Le couvercle et les autres surfaces deviennent chauds lorsque l'appareil est en marche et pendant quelque

temps après son utilisation. Afin d'éviter les brûlures, utilisez toujours des gants isolants, les poignées ou les boutons au besoin.

- Assurez-vous toujours que l'appareil est hors tension, débranché de la prise électrique et refroidi avant de le nettoyer, de le déplacer ou de le ranger.
- N'utilisez pas l'appareil si le cordon d'alimentation, la prise ou l'appareil est endommagé de quelque manière que ce soit. En cas de dommage, ou si un entretien autre que le nettoyage est nécessaire, veuillez contacter le service client Sage ou consulter le site **sageappliances.com**
- Tout entretien autre que le nettoyage doit être réalisé par un centre de services Sage® agréé.
- Les enfants ne doivent pas jouer avec l'appareil.
- Cet appareil peut être utilisé par des enfants âgés de 8 ans ou plus et des personnes aux capacités mentales, sensorielles ou physiques réduites, ou ayant peu d'expérience et de connaissances, uniquement sous supervision ou s'ils ont reçu des instructions sur l'utilisation sécuritaire de l'appareil et qu'ils comprennent les risques impliqués.
- Le nettoyage de l'appareil ne doit pas être effectué par des

enfants à moins qu'ils aient 8 ans ou plus, et ce, sous la surveillance d'un adulte.

- L'appareil et son cordon doivent être conservés hors de la portée des enfants de 8 ans et moins.
- L'installation d'un commutateur de sécurité de courant résiduel est recommandée pour fournir une sécurité supplémentaire lors de l'utilisation de tous les appareils électriques. Les interrupteurs différentiels avec un courant de fonctionnement nominal maximal de 30 mA sont recommandés. Consultez un électricien pour obtenir des conseils professionnels.



Le symbole illustré indique que cet appareil ne doit pas être jeté aux ordures ménagères. Il doit être amené dans un centre de collecte de déchets des autorités locales désigné à cette fin ou à un revendeur proposant ce service. Pour en savoir plus, veuillez contacter votre bureau municipal local.

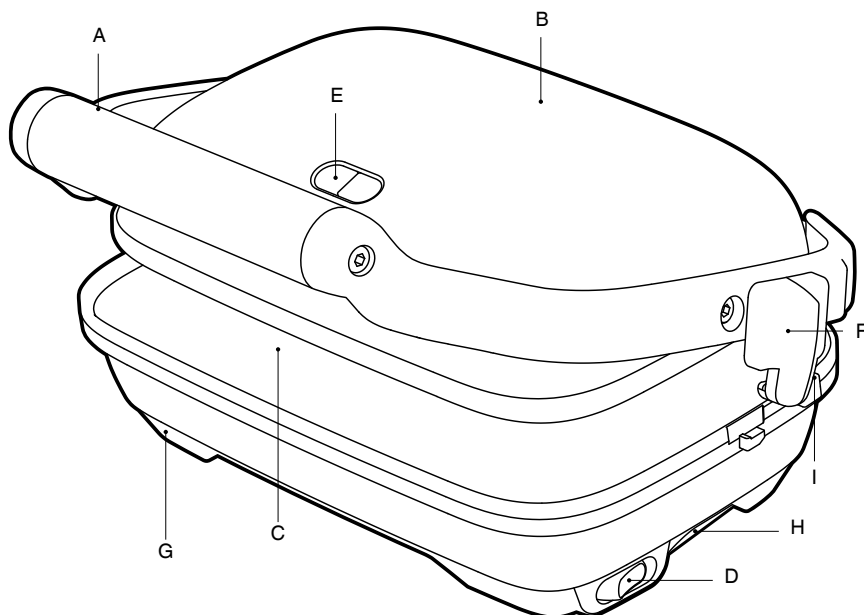


Afin d'éviter tout risque de décharge électrique, n'immergez pas le cordon électrique, la prise électrique ou l'appareil dans l'eau ou dans tout autre liquide.

# CONSERVEZ CES INSTRUCTIONS



## Composants



- A. Poignée de la plaque supérieure
- B. Plaque supérieure
- C. Plaques de cuisson antiadhésives plates  
Pour des toasts encore plus croustillants.  
La plaque de cuisson inférieure présente des angles faciles à essuyer.
- D. Interrupteur de mise sous/hors tension
- E. Voyants « Power » et « Ready »  
Indiquent quand le presse-sandwich est en train de chauffer ou prêt à l'emploi.
- F. Bouton de réglage de la hauteur réglable  
Avec 3 réglages : OPEN MELT (TARTINE), CRUSH CONTROL (contrôle de la pression) et la position LOCK (verrouillage) pour le rangement vertical.
- G. Pieds antidérapants
- H. Rangement pratique pour cordon sous le socle
- I. Cordon d'alimentation avec prise Sage Assist® (non illustré).

**CE** Informations sur la tension nominale  
220-240V ~ 50-60Hz 1260-1500W



## Fonctions

### AVANT LA PREMIÈRE UTILISATION

Retirez tous les supports promotionnels et les emballages avant utilisation. Vérifiez que les plaques de cuisson sont propres et exemptes de poussières. Essayez-les avec un chiffon humide si nécessaire.

Lorsque vous utilisez le presse-sandwich pour la première fois, une légère émanation de fumée peut se dégager de l'appareil. Ce phénomène est causé par le chauffage de certains composants. Il n'y a pas à s'inquiéter.



### REMARQUE

- Laissez toujours le presse-sandwich préchauffer jusqu'à ce que le voyant vert « READY » (prêt) s'allume.
- La position LOCK (verrouillage) est destinée au rangement uniquement. Elle ne doit pas être utilisée pour bloquer la plaque de cuisson supérieure lorsque des sandwichs sont en cours de cuisson dans le presse-sandwich.

### SANDWICH TOASTÉ AVEC CRUSH CONTROL

Ce réglage permet de réduire le poids de la plaque de cuisson supérieure, ce qui fournit des résultats de cuisson moelleux similaires à ceux d'une poêle à frire.

1. Insérez le cordon d'alimentation dans une prise de courant de 240 Volts. Placez l'interrupteur de mise sous/hors tension en position ON (marche). Le voyant « POWER » devient orange.
2. Laissez le presse-sandwich préchauffer en mettant la plaque de cuisson supérieure en position fermée jusqu'à ce que le voyant « READY » devienne vert.
3. Placez le sandwich sur la plaque de cuisson inférieure. Placez toujours les sandwichs au centre de la plaque de cuisson inférieure.
4. Ajustez le bouton de réglage de la hauteur situé sur le côté droit du presse-sandwich pour

sélectionner la position CRUSH CONTROL (contrôle de la pression).

5. Fermez la plaque de cuisson supérieure. La plaque de cuisson supérieure est équipée d'une charnière de contrôle de la pression conçue pour presser légèrement et uniformément votre sandwich.



6. Environ 3 à 5 minutes sont nécessaires pour le grillage. Le temps de grillage précis est une question de goût. Cela dépend également du pain et de la garniture utilisés.
7. À la fin de la cuisson du sandwich, utilisez la poignée pour ouvrir le presse-sandwich et soulever la plaque de cuisson supérieure. Retirez le sandwich avec une spatule en plastique ou en bois. N'utilisez jamais de pinces en métal ou un couteau, car ils risqueraient d'endommager le revêtement antiadhésif.



**Hot Surfaces**  
Do Not Touch

Ce symbole indique que la température des surfaces accessibles peut être élevée lorsque l'appareil est en marche et pendant quelque temps après son utilisation.



### AVERTISSEMENT

Déroulez entièrement le cordon d'alimentation avant utilisation.



## TARTINES AVEC OPEN MELT

1. Insérez le cordon d'alimentation dans une prise de courant de 240 Volts. Placez l'interrupteur de mise sous/hors tension en position ON (marche). Le voyant « POWER » devient orange.
2. Laissez le presse-sandwich préchauffer en mettant la plaque de cuisson supérieure en position fermée jusqu'à ce que le voyant « READY » devienne vert.
3. Placez le pain de votre tartine sur la plaque inférieure. Placez toujours les sandwichs au centre de la plaque de cuisson inférieure.
4. Ouvrez le couvercle et déplacez le bouton de réglage de la hauteur situé sur le côté droit du presse-sandwich pour sélectionner la position OPEN MELT (tartine).



5. Abaissez doucement la plaque supérieure jusqu'à ce qu'elle se trouve en position OPEN MELT.
6. La plaque supérieure diffusera la chaleur souhaitée pour faire fondre les ingrédients comme le fromage.
7. Environ 5 à 7 minutes sont nécessaires pour le grillage de tartines. Cependant, le temps de grillage précis est une question de goût. Cela dépend également de la distance qui sépare les aliments de la plaque supérieure.



## Entretien et nettoyage

Avant le nettoyage, placez l'interrupteur de mise sous/hors tension en position Off (arrêt) et débranchez le presse-sandwich. Laissez le presse-sandwich refroidir avant de le nettoyer.

Nettoyez votre presse-sandwich après chaque utilisation pour éviter l'accumulation de résidus d'aliments cuits.

Essuyez les plaques de cuisson avec un chiffon doux. Si les résidus d'aliments cuits ne sont pas éliminés en suivant cette méthode, réchauffez l'appareil pendant 1 à 2 minutes, puis badigeonnez-le d'un peu d'huile ou de beurre fondu.

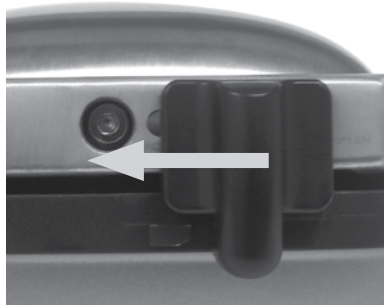


### REMARQUE

- Les plaques de cuisson sont recouvertes d'une surface antiadhésive ; n'utilisez pas de produits abrasifs.
- N'utilisez pas d'enduits antiadhésifs pulvérisables, car ils risqueraient d'affecter les performances des plaques de cuisson antiadhésives.

### RANGEMENT

1. Placez l'interrupteur de mise sous/hors tension en position Off (arrêt) et débranchez le presse-sandwich.
2. Laissez le presse-sandwich refroidir complètement.
3. Ajustez le bouton de réglage de la hauteur situé sur le côté droit du presse-sandwich pour sélectionner la position LOCK (verrouillage) de manière à ce que les plaques de cuisson supérieure et inférieure soient verrouillées ensemble.



4. Enroulez le cordon d'alimentation dans l'espace de rangement situé sous l'appareil.



5. Le presse-sandwich est conçu pour être rangé en position verticale pour un encombrement réduit. Rangez l'appareil sur une surface plane et sèche.



### AVERTISSEMENT

**N'IMMERGEZ AUCUN ÉLÉMENT DU PRESSE-SANDWICH DANS L'EAU OU TOUT AUTRE LIQUIDE.**

Tout entretien doit être effectué par un représentant autorisé.



## Garantie

### **GARANTIE LIMITÉE DE 2 ANS**

Sage Appliances garantit ce produit pour un usage domestique sur les territoires spécifiés pendant 2 ans à compter de la date d'achat, contre les défauts de fabrication et de matériaux. Au cours de cette période de garantie, Sage Appliances s'engage à réparer, remplacer ou rembourser tout produit défectueux (à sa seule discrétion).

Tous les droits de garantie légaux en vertu de la législation nationale applicable seront respectés et ne seront pas compromis par notre garantie. Pour connaître les conditions générales complètes relatives à la garantie ou pour obtenir des instructions sur la manière de déposer une réclamation, rendez-vous sur [www.sageappliances.com](http://www.sageappliances.com).

# Déclaration à l'intention du consommateur

## SAGE FRANCE - GARANTIE LIMITÉE

Sage Appliances garantit ce produit pour un usage domestique sur les territoires spécifiés pendant 2 ans à compter de la date d'achat initiale du produit contre les défauts de fabrication et de matériaux. La période de garantie peut-être supérieure pour certains produits ou pour certaines pièces de produits. Au cours de cette période de garantie, Sage Appliances s'engage à réparer, remplacer ou rembourser tout produit défectueux (à sa seule discrétion).

Tous les droits de garantie légaux en vertu de la législation nationale applicable seront respectés et ne seront pas compromis par notre garantie. Pour connaître les conditions générales complètes relatives à la garantie ou pour obtenir des instructions sur la manière de déposer une réclamation, rendez-vous sur [www.sageappliances.com](http://www.sageappliances.com).

Les dispositions de la présente garantie ne sont pas exclusives du bénéfice, au profit de l'acheteur, de la garantie légale de conformité prévue par les articles L. 217-4 et suivants du Code de la consommation, ainsi que de la garantie des vices cachés prévue par les articles 1641 et suivants du Code civil, qui sont en tout état de cause applicables et ce même en l'absence d'application ou en cas d'exclusion de la garantie conventionnelle.

Lorsqu'il agit en garantie légale de conformité, le consommateur :

- bénéficie d'un délai de deux ans à compter de la délivrance du bien pour agir ;
- peut choisir entre la réparation ou le remplacement du bien, sous réserve des conditions de coût prévues par l'article L. 217-9 du code de la consommation ;
- est dispensé de rapporter la preuve de l'existence du défaut de conformité du bien durant les vingt-quatre mois suivant la délivrance du bien.

La garantie légale de conformité s'applique indépendamment de la garantie commerciale éventuellement consentie.

Le consommateur peut décider de mettre en œuvre la garantie contre les défauts cachés de la chose vendue au sens de l'article 1641 du Code civil ; dans cette hypothèse, il peut choisir entre la résolution de la vente ou une réduction du prix de vente conformément à l'article 1644 du Code civil.

### Article L. 217-4 du Code de la consommation :

« Le vendeur livre un bien conforme au contrat et répond des défauts de conformité existant lors de la délivrance. Il répond également des défauts de conformité résultant de l'emballage, des instructions de montage ou de l'installation lorsque celle-ci a été mise à sa charge par le contrat ou a été réalisée sous sa responsabilité. »

### Article L. 217-5 du Code de la consommation :

« Le bien est conforme au contrat : 1° S'il est propre à l'usage habituellement attendu d'un bien semblable et, le cas échéant :

- s'il correspond à la description donnée par le vendeur et possède les qualités que celui-ci a présentées à l'acheteur sous forme d'échantillon ou de modèle ;
- s'il présente les qualités qu'un acheteur peut légitimement attendre eu égard aux déclarations publiques faites par le vendeur, par le producteur ou par son représentant, notamment dans la publicité ou l'étiquetage ;

2° Ou s'il présente les caractéristiques définies d'un commun accord par les parties ou est propre à tout usage spécial recherché par l'acheteur, porté à la connaissance du vendeur et que ce dernier a accepté. »

### Article L 217-12 du Code de la consommation :

« L'action résultant du défaut de conformité se prescrit par deux ans à compter de la délivrance du bien. »

### Article L 217-16 du Code de la consommation:

« Lorsque l'acheteur demande au vendeur, pendant le cours de la garantie commerciale qui lui a été consentie lors de l'acquisition ou de la réparation d'un bien meuble, une remise en état couverte par la garantie, toute période d'immobilisation d'au moins sept jours vient s'ajouter à la durée de la garantie qui restait à courir. Cette période court à compter de la demande d'intervention de l'acheteur ou de la mise à disposition pour réparation du bien en cause, si cette mise à disposition est postérieure à la demande d'intervention. »

### Article 1641 du Code de la consommation :

« Le vendeur est tenu de la garantie à raison des défauts cachés de la chose vendue qui la rendent impropre à l'usage auquel on la destine, ou qui diminuent tellement cet usage que l'acheteur ne l'aurait pas acquise, ou n'en aurait donné qu'un moindre prix, s'il les avait connus. »

### Article 1648, al.1er du Code civil :

« L'action résultant des vices rédhibitoires doit être intentée par l'acquéreur dans un délai de deux ans à compter de la découverte du vice. »

# *the Perfect Press™*

BSG600/SSG600



IT GUIDA RAPIDA

# **Sage®**



## Sommario

- 2 Sage® consiglia: la sicurezza prima di tutto
- 5 Componenti
- 6 Funzioni
- 8 Manutenzione e pulizia
- 9 Garanzia

## SAGE® CONSIGLIA: LA SICUREZZA PRIMA DI TUTTO

**In Sage® abbiamo molto a cuore la sicurezza. In fase di progettazione e realizzazione dei nostri apparecchi diamo assoluta priorità alla sicurezza dei clienti. Inoltre, invitiamo i clienti a prestare molta attenzione durante l'utilizzo degli apparecchi elettrici e a osservare le seguenti precauzioni.**

## NORME DI SICUREZZA IMPORTANTI

**LEGGERE TUTTE LE ISTRUZIONI PRIMA DELL'USO E CONSERVARLE PER CONSULTARLE IN FUTURO**

- Sul sito [sageappliances.com](http://sageappliances.com) è disponibile anche una versione scaricabile di questo documento.
- Prima di usare l'apparecchio per la prima volta, verificare che la tensione della rete corrisponda a quella indicata sull'etichetta posta sotto il dispositivo.
- Rimuovere e smaltire in sicurezza tutti i materiali di imballaggio prima di utilizzare l'apparecchio per la prima volta.
- Questo apparecchio è destinato esclusivamente all'uso domestico. Non utilizzare per usi diversi da quello previsto. Non utilizzare su veicoli in movimento o barche. Non utilizzare all'aperto. **L'uso non corretto potrebbe provocare lesioni.**
- Svolgere completamente il cavo prima dell'uso.
- Posizionare l'elettrodomestico su una superficie stabile, resistente al calore, piana e asciutta, lontano dal bordo

della superficie. Utilizzare l'apparecchio lontano da fonti di calore come piastre elettriche, fornelli a gas o forni.

- Evitare che il cavo di alimentazione rimanga sospeso oltre il bordo di un tavolo o un banco, tocchi superfici calde o forni nodi.
- Posizionare l'apparecchio ad almeno 20 cm da pareti o materiali sensibili al calore e al vapore e lasciare uno spazio adeguato sopra e su tutti i lati per la circolazione dell'aria.
- Assicurarsi che il cavo di alimentazione non rimanga intrappolato tra le piastre calde superiore e inferiore dell'apparecchio durante l'uso o la conservazione.
- Non lasciare l'elettrodomestico incustodito durante il funzionamento.
- L'apparecchio non deve essere utilizzato per mezzo di un timer esterno o di un sistema di controllo remoto separato.
- Non posizionare nulla sopra la griglia elettrica quando il coperchio è chiuso e quando l'elettrodomestico è in uso o a riposo.



L'elettrodomestico è contrassegnato con un simbolo che rappresenta superfici calde. Quando l'elettrodomestico è in funzione e per qualche tempo dopo l'uso, il

coperchio e le altre superfici saranno calde. Per evitare ustioni, utilizzare sempre guanti da forno isolati, oppure utilizzare maniglie o manopole ove disponibili.

- Prima di pulire, spostare o riporre l'elettrodomestico, assicurarsi sempre che sia spento e scollegato dalla presa di alimentazione e che si sia raffreddato a sufficienza.
- Non utilizzare l'elettrodomestico se il cavo di alimentazione, la presa o l'elettrodomestico stesso subiscono qualsiasi tipo di danneggiamento. Se l'elettrodomestico è danneggiato o richiede un intervento di manutenzione diverso dalla pulizia, contattare il Servizio clienti Sage o visitare il sito [Web \*\*sageappliances.com\*\*](http://Web.sageappliances.com).
- Qualsiasi operazione di manutenzione diversa dalla pulizia deve essere eseguita da un centro assistenza Sage® autorizzato.
- Non lasciare che i bambini giochino con l'elettrodomestico.
- L'elettrodomestico può essere utilizzato da bambini di età superiore a 8 anni e da persone con ridotte capacità motorie, sensoriali o mentali o prive di esperienza o conoscenza dell'elettrodomestico stesso, a condizione che lo utilizzino sotto la supervisione di qualcuno o secondo

specifiche istruzioni ricevute in merito all'uso in sicurezza dell'elettrodomestico e che comprendano i rischi associati.

- La pulizia dell'elettrodomestico può essere effettuata da bambini di età non inferiore a 8 anni e con la supervisione di un adulto.
- Tenere l'elettrodomestico e il cavo fuori dalla portata dei bambini di età pari o inferiore agli 8 anni.
- Si consiglia l'installazione di un interruttore salvavita per una maggiore sicurezza durante l'utilizzo di tutti i dispositivi elettrici. Si consiglia l'uso di un salvavita con corrente operativa nominale non superiore a 30 mA. Rivolgersi a un elettricista per un parere professionale.



Questo simbolo indica che l'apparecchio non può essere smaltito con i rifiuti domestici comuni. Deve

essere conferito presso un centro di smaltimento locale specializzato o presso un rivenditore che fornisce questo servizio. Per ulteriori informazioni, contattare l'ufficio comunale locale.



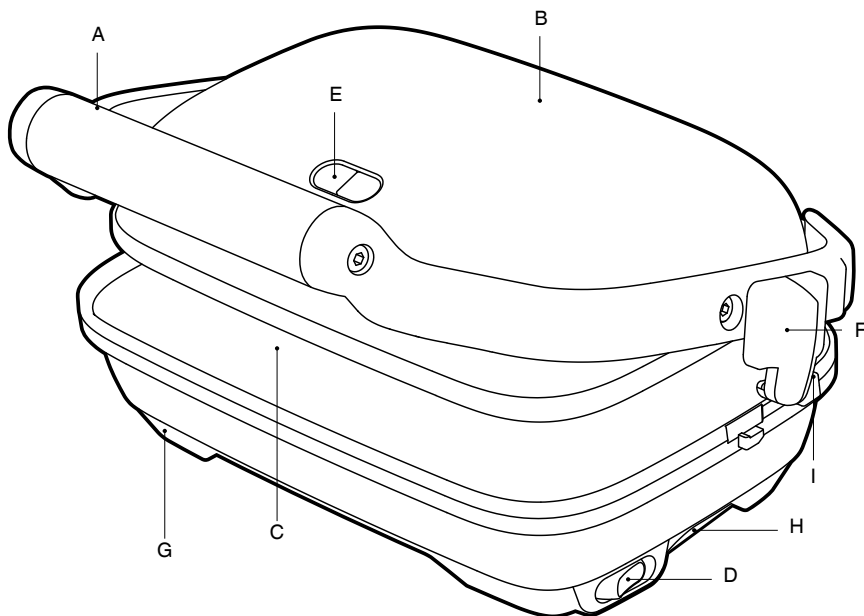
Per proteggersi dalle scariche elettriche, non immergere la spina, il cavo di alimentazione o l'elettrodomestico in acqua o in qualsiasi altro liquido.

# CONSERVARE QUESTE ISTRUZIONI





## Componenti



- A. Maniglia piastra superiore
- B. Piastra superiore
- C. Piastre di cottura lisce antiaderenti  
Per una tostatura extra croccante.  
La piastra inferiore è dotata di angoli che si puliscono facilmente.
- D. Interruttore On/Off
- E. Spie "Power" e "Ready"  
Indicano quando la pressa per panini è in fase di riscaldamento o pronta per l'uso.
- F. Leva per la regolazione dell'altezza  
Con 3 impostazioni: OPEN MELT, CRUSH CONTROL e LOCK, per la conservazione in verticale.
- G. Piedini antiscivolo
- H. Pratico avvolgicavo nella base
- I. Cavo di alimentazione con spina Sage ASSIST® (non mostrata nell'immagine).

**CE** Informazioni sui valori nominali  
220-240V ~ 50-60Hz 1260-1500W



## Funzioni

### PREPARAZIONE AL PRIMO UTILIZZO

Rimuovere tutti i materiali promozionali e di imballaggio prima dell'uso. Controllare che le piastre di cottura siano pulite e prive di polvere. Se necessario, pulire con un panno umido.

Quando si utilizza la pressa per panini per la prima volta, si potrebbe notare una leggera nube di fumo. Ciò è causato dal riscaldamento di alcuni componenti e non deve destare preoccupazione.



### NOTA

- Lasciare sempre che la pressa si preriscaldi fino all'accensione della spia verde READY (pronta).
- Utilizzare la posizione LOCK solo quando si vuole riporre l'apparecchio. Non utilizzarla per fissare la piastra superiore a quella inferiore quando i panini sono all'interno della pressa.

### CONTROLLO SCHIACCIAMENTO PANINI TOSTATI

Questa impostazione riduce il peso della piastra superiore, per panini morbidi con un risultato simile alla cottura in padella.

1. Inserire la spina in una presa di alimentazione da 240 V, quindi spostare l'interruttore di accensione in posizione ON. La spia arancione POWER (alimentazione) si illumina.
2. Lasciare che la pressa si preriscaldi con la piastra di cottura superiore in posizione chiusa finché la spia verde READY (pronta) non si illumina.
3. Mettere il panino sulla piastra di cottura inferiore. Posizionare sempre i panini al centro della piastra inferiore.
4. Spostare la leva per la regolazione dell'altezza sul lato destro della pressa nella posizione CRUSH CONTROL (CONTROLLO SCHIACCIAMENTO).

5. Chiudere la piastra di cottura superiore. La piastra di cottura superiore ha una cerniera mobile dotata di un'impostazione di controllo schiacciamento, progettata per pressare gli alimenti in modo uniforme e leggero.



6. La tostatura dovrebbe richiedere circa 3-5 minuti. I tempi esatti di tostatura saranno una questione di gusto personale e dipenderanno anche dal tipo di pane e di farcitura utilizzati.
7. Quando il panino è pronto, utilizzare la maniglia per aprire la pressa e sollevare la piastra di cottura superiore. Rimuovere il panino con una spatola di plastica o di legno. Non utilizzare mai pinze metalliche o un coltello, poiché potrebbero danneggiare il rivestimento antiaderente.



**Hot Surfaces**  
Do Not Touch

Questo simbolo indica che la temperatura delle superfici accessibili potrebbe essere elevata quando l'apparecchio è in funzione e anche per un certo periodo di tempo dopo l'utilizzo.



**ATTENZIONE**

Svolgere completamente il cavo dall'alloggiamento prima dell'uso.

## PANINI APERTI CON RIPIENO DA FAR FONDERE

1. Inserire la spina in una presa di alimentazione da 240 V, quindi spostare l'interruttore di accensione in posizione ON. La spia arancione POWER (alimentazione) si illumina.
2. Lasciare che la pressa si preriscaldi con la piastra di cottura superiore in posizione chiusa finché la spia verde READY (pronta) non si illumina.
3. Mettere il panino aperto sulla piastra di cottura inferiore. Posizionare sempre i panini al centro della piastra inferiore.
4. Aprire il coperchio e spostare la leva per la regolazione dell'altezza sul lato destro della pressa nella posizione OPEN MELT (panini aperti con ripieno da far fondere).



5. Abbassare lentamente la piastra superiore finché raggiunge la posizione OPEN MELT.
6. La piastra superiore irradierà il calore desiderato per fondere ingredienti come formaggio.
7. La tostatura dovrebbe richiedere circa 5-7 minuti. Tuttavia, i tempi esatti di tostatura saranno una questione di gusto personale e dipenderanno anche dalla distanza degli alimenti dalla piastra superiore.



## Manutenzione e pulizia

Prima di pulire l'apparecchio, spostare l'interruttore di accensione in posizione Off, quindi scollegare la pressa dall'alimentazione. Lasciare raffreddare la pressa prima di pulirla.

Pulire sempre la pressa dopo ogni utilizzo per evitare l'accumulo di residui di cibo bruciati.

Pulire le piastre di cottura con un panno morbido. Se non si riesce a rimuovere i residui di cibo cotto in questo modo, riscaldare l'unità per 1-2 minuti, quindi strofinare con un po' di olio o burro fuso.

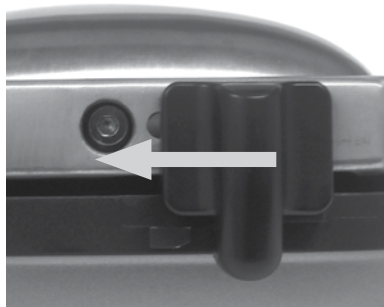


### NOTA

- Le piastre hanno un rivestimento antiaderente; non utilizzare materiali abrasivi per pulirle.
- Non applicare vernici antiaderenti spray in quanto ciò potrebbe compromettere le prestazioni della superficie antiaderente delle piastre di cottura.

## CONSERVAZIONE

1. Spostare l'interruttore di accensione in posizione Off, quindi scollegare la pressa dall'alimentazione.
2. Lasciare che la pressa si raffreddi completamente.
3. Spostare la leva per la regolazione dell'altezza sul lato destro della pressa nella posizione LOCK (blocca), in modo che la piastra superiore e quella inferiore siano bloccate una a contatto con l'altra.



4. Avvolgere il cavo di alimentazione sull'avvolgicavo sotto l'apparecchio.



5. La pressa per panini è progettata per essere riposta in posizione verticale, in modo da ridurre l'ingombro. Conservare su una superficie piana e asciutta.



### ATTENZIONE

**NON IMMERGERE ALCUNA PARTE DELLA PRESSA IN ACQUA O IN ALTRO LIQUIDO.**

Qualsiasi altra operazione di manutenzione deve essere eseguita da personale autorizzato.



## Garanzia

### **GARANZIA LIMITATA DI 2 ANNI**

Sage Appliances offre una garanzia per l'utilizzo domestico di questo prodotto in specifiche aree geografiche; la copertura è di 2 anni a partire dalla data di acquisto. La garanzia copre eventuali malfunzionamenti causati da difetti di fabbricazione o dei materiali. Durante il periodo coperto dalla garanzia, Sage Appliances sarà tenuta a riparare o sostituire i prodotti difettosi o a rimborsare l'importo a essi corrispondente (a sola discrezione di Sage Appliances).

Tutti i diritti di garanzia previsti dalla legislazione nazionale applicabile verranno rispettati e non possono essere annullati dalla presente garanzia. Per tutti i termini e le condizioni della garanzia e per istruzioni su come inviare una richiesta di risarcimento, visitare il sito [www.sageappliances.com](http://www.sageappliances.com).



**Nota**

# *the Perfect Press™*

BSG600/SSG600



ES GUÍA RÁPIDA

# **Sage®**



## Índice

- 2 Sage® recomienda seguridad ante todo
- 5 Componentes
- 6 Funciones
- 8 Cuidado y limpieza
- 9 Garantía

## SAGE® RECOMIENDA SEGURIDAD ANTE TODO

**En Sage® nos preocupa mucho la seguridad. Diseñamos y fabricamos nuestros aparatos teniendo en cuenta tu seguridad antes que nada. También te rogamos que actúes cuidadosamente al usar cualquier electrodoméstico y que tomes las precauciones siguientes.**

## MEDIDAS DE SEGURIDAD IMPORTANTES

**LEE TODAS LAS INSTRUCCIONES ANTES DEL USO Y GUÁRDALAS PARA PODER CONSULTARLAS EN EL FUTURO.**

- Hay una versión de este documento disponible en [sageappliances.com](http://sageappliances.com) para descargar.
- Antes del primer uso, asegúrate de que la tensión eléctrica de la toma de corriente coincida con la que figura en la etiqueta en la base del electrodoméstico.
- Retira y desecha de forma apropiada los materiales de embalaje antes del primer uso.
- Este aparato es solo para uso doméstico. No se debe utilizar para fines distintos de su uso previsto. No se debe utilizar en vehículos o embarcaciones en movimiento. No se debe utilizar al aire libre. **El uso inapropiado podría causar lesiones.**
- Desenrolla completamente el cable de alimentación antes de usar el aparato.
- Coloca el aparato sobre una superficie estable, resistente



al calor, nivelada y seca. No lo pongas muy cerca del borde ni cerca de una fuente de calor (por ejemplo, una placa de cocina eléctrica, un quemador de gas o un horno).

- Evita que el cable de alimentación sobresalga del borde de una encimera o una mesa, entre en contacto con superficies calientes o se enrede.
- Coloca el aparato a una distancia mínima de 20 cm de las paredes o de materiales sensibles al calor/vapor y deja un espacio adecuado por encima y por todos los lados para que circule el aire.
- Comprueba que el cable de alimentación no quede atrapado entre las placas del aparato durante el uso o almacenamiento.
- Supervisa el aparato en todo momento mientras esté en funcionamiento.
- Este aparato no está diseñado para utilizarse mediante un temporizador externo o un sistema de control remoto independiente.
- No coloques nada sobre el aparato cuando esté cerrado, ya sea durante el uso o almacenamiento.



Este símbolo indica que la superficie está caliente. La tapa y las demás superficies estarán

calientes mientras el electrodoméstico esté en funcionamiento y durante un tiempo después del uso. Para evitar quemaduras, utiliza manoplas aislantes o usa las asas y diales según sea apropiado.

- Antes de limpiar, mover o guardar el electrodoméstico, asegúrate siempre de que esté apagado (OFF) y desenchufado de la toma de corriente, y de que se haya enfriado tras el uso.
- No utilices el aparato si el cable de alimentación, el enchufe o el electrodoméstico propiamente dicho están dañados. Ante cualquier daño o si se requiere algún tipo de mantenimiento (que no sea la limpieza), ponte en contacto con el servicio de atención al cliente de Sage o visita [sageappliances.com](http://sageappliances.com).
- Cualquier tarea de mantenimiento, excepto la limpieza del aparato, debe realizarla un centro de servicio autorizado de Sage®.
- No permitas que los niños jueguen con el aparato.
- El aparato puede ser utilizado por niños mayores de 8 años y personas con discapacidades físicas o mentales, o sin experiencia ni conocimientos de uso, siempre y cuando reciban supervisión o instrucciones para el uso seguro del dispositivo y comprendan los riesgos implicados.

- La limpieza del aparato no debe ser realizada por niños a menos que sean mayores de 8 años y estén supervisados por un adulto.
- El aparato y el cable deben mantenerse fuera del alcance de los niños menores de 8 años.
- Se recomienda la instalación de un interruptor diferencial para ofrecer seguridad adicional al usar todos los aparatos eléctricos. Se recomienda usar interruptores de seguridad con una corriente de funcionamiento nominal de no más de 30 mA. Solicita asesoramiento profesional a un electricista.



El símbolo mostrado aquí indica que este aparato no debe desecharse con la basura doméstica normal. Debe llevarse a un centro de recogida de residuos designado por las autoridades locales para ese fin o a una empresa que preste ese servicio. Para obtener más información, ponte en contacto con los servicios municipales.

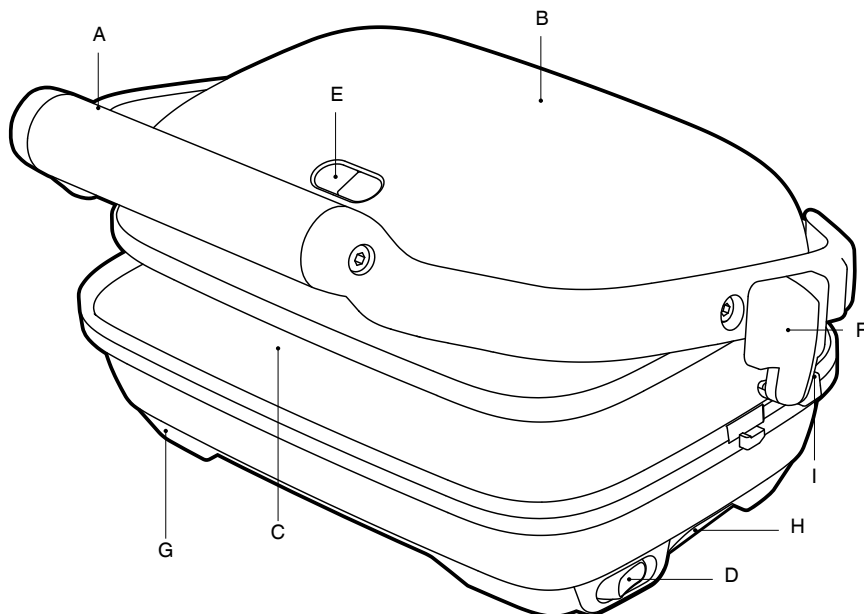


Para evitar descargas eléctricas, no sumerjas el enchufe, el cable de alimentación ni el electrodoméstico en agua ni otros líquidos.

## GUARDA ESTAS INSTRUCCIONES



## Componentes



- A. Mango de la placa superior
- B. Placa superior
- C. Placas de cocción planas antiadherentes  
Para resultados tostados extracrujientes.  
Los bordes de la placa de cocción inferior se limpian fácilmente.
- D. Interruptor de encendido/apagado
- E. Luces de "Calentando" y "Listo"  
Indican que la sandwichera está calentando o que está lista para su uso.
- F. Clip de control de altura ajustable  
Con 3 posiciones: OPEN MELT, CRUSH CONTROL y LOCK (para guardarlo en posición vertical).
- G. Patas antideslizantes
- H. Práctico enrollables en la base
- I. Cable de alimentación con enchufe Sage Assist® (no mostrado).

**CE** **Datos técnicos**  
220-240V ~ 50-60Hz 1260-1500W



## Funciones

### ANTES DEL PRIMER USO

Retira cualquier material promocional y de embalaje antes de usar. Comprueba que las placas de cocción estén limpias y libres de polvo. Si es necesario, limpia con un paño húmedo.

Cuando uses la sandwichera por primera vez, es posible que notes una neblina de humo fina. Esto es causado por el calentamiento de algunos de los componentes. No hay que preocuparse.



### NOTA

- Deja siempre que la sandwichera precaliente hasta que se encienda la luz verde, que significa que ya se puede usar.
- La posición LOCK es solo para cuando se vaya a guardar el aparato. No debe usarse para sujetar la placa de cocción superior cuando hay sándwiches en la sandwichera.

### CRUSH CONTROL PARA TOSTAR SÁNDWICHES

Esta posición reducirá el peso de la placa de cocción superior, creando resultados más esponjosos, como si se hubieran hecho en una sartén.

1. Conecta el enchufe en una toma de corriente de 240 V. Cambia el interruptor a la posición de encendido. La luz naranja de "CALENTANDO" se iluminará.
2. Deja que la sandwichera precaliente con la placa de cocción superior bajada hasta que se encienda la luz verde, que indica que ya la puedes usar.
3. Coloca el sándwich en la placa de cocción inferior. Coloca siempre los sándwiches en el centro de la placa de cocción inferior.
4. Mueve el clip de control de altura ajustable en el lado derecho de la sandwichera a la posición CRUSH CONTROL.

5. Baja la placa de cocción superior. La placa de cocción superior tiene una bisagra con control de presión que está diseñada para presionar los sándwiches ligera y uniformemente.



6. El tostado debe durar aproximadamente 3-5 minutos. El tiempo exacto de tostado será una cuestión de preferencia. También dependerá del tipo de pan y relleno usado.
7. Una vez que el sándwich esté tostado, usa el asa para levantar la placa de cocción superior. Retira el sándwich con una espátula de plástico o de madera. No utilices nunca pinzas metálicas o cuchillos ya que podrían dañar la superficie antiadherente de las placas de cocción.



**Hot Surfaces**  
Do Not Touch

Este símbolo indica que la temperatura de las superficies accesibles puede ser alta cuando el aparato está en funcionamiento y durante algún tiempo después de su uso.



### ADVERTENCIA

Desenrolla completamente el cable del enrollacables antes de usar el aparato.

## SÁNDWICHES CON LA POSICIÓN OPEN MELT

1. Conecta el enchufe en una toma de corriente de 240 V. Cambia el interruptor a la posición de encendido. La luz naranja de “CALENTANDO” se iluminará.
2. Deja que la sandwichera precaliente con la placa de cocción superior bajada hasta que se encienda la luz verde, que indica que ya la puedes usar.
3. Coloca el sándwich que quieras fundir en la placa inferior. Coloca siempre los sándwiches en el centro de la placa de cocción inferior.
4. Abre la tapa y mueve el clip de control de altura ajustable en el lado derecho de la sandwichera a la posición OPEN MELT.



5. Baja lentamente la placa superior hasta que quede en la posición OPEN MELT.
6. La placa superior irradiará el calor deseado para derretir ingredientes, como el queso.
7. El fundido debe durar aproximadamente 5-7 minutos. Sin embargo, el tiempo exacto de tostado será una cuestión de preferencia. También dependerá de la distancia que haya entre los alimentos y la placa superior.



## Cuidado y limpieza

Antes de limpiar la sandwichera, apágala con el interruptor y desenchúfala. Deja que se enfríe antes de limpiarla.

Limpia siempre la sandwichera después de cada uso para evitar la acumulación de restos de alimentos.

Limpia las placas de cocción con un paño suave. Si no consigues eliminar los restos de comida de esta forma, recalienta la unidad durante 1-2 minutos y aplica un poco de aceite o mantequilla derretida.

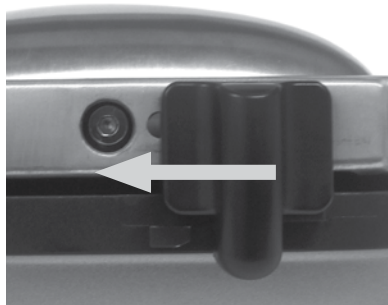


### NOTA

- Las placas de cocción están revestidas con una superficie antiadherente. No uses agentes abrasivos.
- No uses aerosoles antiadherentes, ya que afectarán al rendimiento de las placas de cocción antiadherentes.

## ALMACENAMIENTO

1. Apaga la sandwichera con el interruptor y desenchúfala.
2. Deja que se enfríe por completo.
3. Mueve el clip de control de altura ajustable en el lado derecho de la sandwichera a la posición LOCK para que las placas superior e inferior se mantengan juntas.



4. Envuelve el cable de alimentación en el área de almacenamiento del cable debajo del aparato.



5. El diseño de la sandwichera te permite guardarla en posición vertical para que ocupe menos espacio. Guarda el aparato en un lugar plano, seco y nivelado.



### ADVERTENCIA

NO SUMERJAS NINGUNA PARTE DE LA SANDWICHERA EN AGUA NI EN NINGÚN OTRO LÍQUIDO.

Cualquier otra tarea de mantenimiento debe ser realizada por un representante autorizado.



## Garantía

### **GARANTÍA LIMITADA DE 2 AÑOS**

La garantía de Sage Appliances cubre este producto para uso doméstico en territorios específicos durante 2 años a partir de la fecha de compra contra fallos causados por mano de obra y materiales defectuosos. Durante el plazo de la garantía, Sage Appliances reparará, sustituirá o reembolsará productos defectuosos (a entera discreción de Sage Appliances).

Todos los derechos de garantía en virtud de la legislación nacional vigente serán respetados y no se verán afectados por nuestra garantía. Para consultar los términos y condiciones completos de la garantía, así como instrucciones sobre cómo hacer una reclamación, visita [www.sageappliances.com](http://www.sageappliances.com).



## Notas



# *the Perfect Press™*

BSG600/SSG600



PT MANUAL RÁPIDO

# **Sage®**



## Índice

- 2 A Sage® recomenda a segurança como máxima prioridade
- 5 Componentes
- 6 Funções
- 8 Cuidados e limpeza
- 9 Garantia


## A SAGE® RECOMENDA A SEGURANÇA COMO MÁXIMA PRIORIDADE

Na Sage®, temos a máxima preocupação com a segurança. Desenhamos e fabricamos eletrodomésticos com a sua segurança como máxima prioridade. Além disso, pedimos que tenha cuidado quando utilizar qualquer aparelho elétrico e que cumpra as precauções seguintes.

## CUIDADOS IMPORTANTES

### LEIA TODAS AS INSTRUÇÕES ANTES DE UTILIZAR E GUARDE-AS PARA CONSULTA FUTURA

- Está disponível uma versão transferível deste documento em [sageappliances.com](http://sageappliances.com)
- Antes de utilizar pela primeira vez, certifique-se de que a sua fonte de alimentação corresponde à indicada na etiqueta na parte inferior do aparelho.
- Remova e elimine todos os materiais da embalagem antes da primeira utilização.
- Este aparelho destina-se apenas a uso doméstico. Não utilize o aparelho para outra função diferente da utilização a que se destina. Não utilize em veículos em movimento ou barcos. Não utilize no exterior. **A utilização incorreta pode causar ferimentos.**
- Desenrole completamente o cabo de alimentação antes de utilizar.
- Coloque o aparelho numa superfície plana, estável, resistente ao calor e seca, afastado da extremidade e não utilize próximo de uma fonte de calor, como uma placa térmica, forno ou bico de gás.

- Não deixe o cabo de alimentação pendurado sobre a extremidade de uma mesa ou bancada, em contacto com superfícies quentes nem permita que o cabo se enrosque.
  - Posicione o aparelho a pelo menos 20 cm das paredes ou materiais sensíveis ao calor/vapor e certifique-se de que há espaço livre adequado por cima e em todos os lados para circulação de ar.
  - Certifique-se de que o cabo de alimentação não fica preso entre as placas superior e inferior do aparelho durante a utilização ou armazenamento.
  - Não deixe o aparelho sem supervisão durante a utilização.
  - O aparelho não se destina a ser operado através de um temporizador externo ou sistema de controlo remoto separado.
  - Não coloque nada sobre a prensa de sanduíches quando a tampa estiver fechada durante a utilização ou armazenamento.
-  O aparelho tem um símbolo de alerta de superfície quente. A tampa e outras superfícies estarão quentes quando o aparelho está em funcionamento e durante algum tempo após a utilização. Para evitar queimaduras, utilize sempre luvas de forno ou utilize pegas quando apropriado.
- Certifique-se sempre de que o aparelho está desligado e que a ficha foi retirada da tomada elétrica e arrefeceu totalmente antes de o limpar, mover ou armazenar.
  - Não use o aparelho se o cabo de alimentação, ficha ou o próprio aparelho estiverem danificados de qualquer maneira. Contacte o serviço de atendimento ao cliente da Sage ou acesse a [sageappliances.com](http://sageappliances.com) se o aparelho estiver danificado ou for necessária qualquer tarefa de manutenção que não a de limpeza
  - Qualquer tarefa de manutenção que não a de limpeza deve ser realizada por um centro de assistência autorizado pela Sage®.
  - As crianças não devem brincar com o aparelho.
  - O aparelho pode ser utilizado por crianças com mais de 8 anos de idade e pessoas com capacidades físicas ou mentais reduzidas ou com falta de experiência e conhecimento, mas apenas se tiverem recebido supervisão ou instruções relativas ao uso seguro do aparelho e compreenderem os perigos envolvidos.
  - As tarefas de limpeza do aparelho não devem ser executadas por crianças exceto

caso tenham mais de 8 anos de idade e tenham supervisão.

- O aparelho e o cabo devem ser mantidos fora do alcance das crianças com idade inferior a 8 anos.
- Recomendamos a instalação de um comutador de segurança da corrente residual para fornecer segurança adicional ao utilizar todos os aparelhos elétricos. Recomendamos o uso de comutadores de segurança com uma corrente operacional nominal não superior a 30 mA. Consulte um electricista para obter aconselhamento profissional.

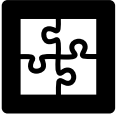


O símbolo apresentado indica que este aparelho não deve ser eliminado juntamente com os resíduos domésticos normais. Deve ser encaminhado para um centro de recolha de resíduos da autoridade local designado para este fim ou um revendedor que forneça este serviço. Contacte a Câmara Municipal local para obter mais informações.

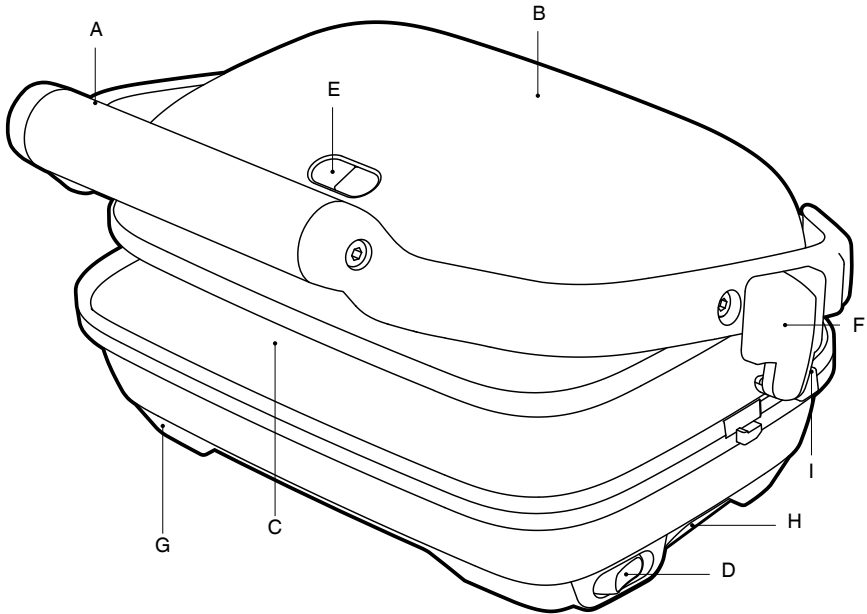


Não submerja a ficha elétrica, o cabo ou o aparelho em água ou qualquer outro líquido para proteger contra choques elétricos.

# GUARDE ESTAS INSTRUÇÕES



## Componentes



- A. Pega da placa superior
- B. Placa superior
- C. Placas antiaderentes planas  
Para obter resultados tostados e estaladiços.  
A placa inferior tem cantos de limpeza fácil.
- D. Interruptor Ligar/Desligar
- E. Luzes "Ligado" e "Pronto"  
Indica quando a prensa de sanduíches está a aquecer ou pronta para utilizar.
- F. Patilha de controlo de altura ajustável  
Com 3 definições para SANDUÍCHES ABERTAS  
GRATINADAS, controlo do esmagamento e  
posição de BLOQUEIO para armazenamento  
na vertical.
- G. Pés antiderrapantes
- H. Prático suporte de armazenamento do cabo na base
- I. Cabo de alimentação com ficha Sage Assist®  
Plug (não apresentado).

**CE** Informação de classificação  
220-240V ~ 50-60Hz 1260-1500W



## Funções

### ANTES DA PRIMEIRA UTILIZAÇÃO

Remova todos os materiais promocionais e de embalagem antes de utilizar. Verifique se as placas estão limpas e sem pó. Se necessário, limpe com um pano humedecido.

Quando utilizar a prensa de sanduíches pela primeira vez, pode emitir um fumo ligeiro. O fumo é provocado pelo aquecimento de alguns dos componentes. Não se preocupe.



### NOTA

- Permita sempre o pré-aquecimento da prensa de sanduíches até que acenda a luz verde PRONTO.
- A posição LOCK (Bloqueio) é apenas para armazenamento. Não deve ser utilizada para bloquear a placa superior com sanduíches no interior.

### SANDUÍCHES TOSTADAS COM CONTROLO DE ESMAGAMENTO

Esta configuração reduz o peso da placa superior, proporcionando sanduíches macias, semelhantes às preparadas numa frigideira.

1. Insira a ficha numa tomada elétrica de 240 V. Prima o interruptor Ligar/Desligar para a posição Ligar. A luz laranja "LIGAR" ilumina-se.
2. Permita que a prensa de sanduíches pré-aqueça com a placa superior na posição fechada até que a luz verde "PRONTO" se ilumine.
3. Coloque a sanduíche na placa inferior. Coloque sempre as sanduíches no centro da placa inferior.
4. Desloque a patilha de controlo de altura ajustável no lado direito da prensa de sanduíches para a posição CRUSH CONTROL (Controlo de esmagamento).

5. Feche a placa superior. A placa superior tem uma dobradiça com controlo de esmagamento para pressionar a sanduíche de forma uniforme e ligeira.



6. O tempo para tostar demora aproximadamente 3-5 minutos. O tempo para tostar depende da sua preferência pessoal. Também depende do tipo de pão e ingredientes utilizados.
7. Após cozinhar a sanduíche, utilize a pega para abrir a prensa de sanduíche e levantar a placa superior. Retire a sanduíche com uma espátula de plástico ou de madeira. Nunca utilize tenazes de metal ou uma faca porque podem danificar o revestimento antiaderente.



**Hot Surfaces**  
Do Not Touch

Este símbolo indica que a temperatura das superfícies acessíveis podem estar quentes durante o funcionamento do aparelho e algum tempo após desligar.



### AVISO

Desenrole completamente o cabo de alimentação no suporte antes de utilizar.

## SANDUÍCHES ABERTAS GRATINADAS

1. Insira a ficha numa tomada elétrica de 240 V. Prima o interruptor Ligar/Desligar para a posição Ligar. A luz laranja "LIGAR" ilumina-se.
2. Permita que a prensa de sanduíches pré-aqueça com a placa superior na posição fechada até que a luz verde "PRONTO" se ilumine.
3. Coloque a sanduíche a gratinar na placa inferior. Coloque sempre as sanduíches no centro da placa inferior.
4. Abra a placa superior e desloque a patilha de controlo de altura ajustável no lado direito da prensa de sanduíches para a posição OPEN MELT (Aberto derretido).



5. Feche suavemente a placa superior até à posição OPEN MELT (Aberto derretido).
6. A placa superior emite o calor adequado para derreter ingredientes, como o queijo.
7. O tempo para derreter alimentos é aproximadamente 5-7 minutos. No entanto, o tempo para tostar depende da sua preferência pessoal. Também dependerá da distância entre aos alimentos e a placa superior.



## Cuidados e limpeza

Antes de limpar, coloque o interruptor Ligar/Desligar na posição Desligar e desligue a ficha da prensa de sanduíches. Deixe arrefecer a prensa de sanduíches antes de limpar.

Limpe sempre a prensa de sanduíches após cada utilização para impedir a acumulação de ingredientes tostados.

Limpe as placas com um pano macio. Se os alimentos cozinhados não forem removidos com este método, aqueça a unidade durante 1-2 minutos e pincele com um pouco de óleo ou manteiga derretida.

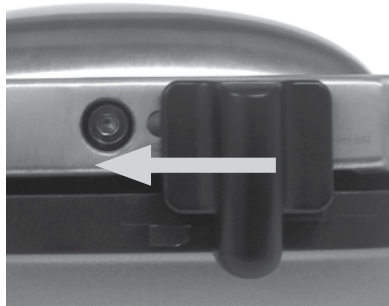


### NOTA

- As placas estão revestidas com uma superfície antiaderente; não use abrasivos.
- Não utilize pulverizadores de revestimentos antiaderentes porque podem afetar o desempenho da superfície das placas.

## ARMAZENAMENTO

1. Coloque o interruptor Ligar/Desligar na posição Desligar e desligue a ficha da prensa de sanduíches.
2. Aguarde até que a prensa de sanduíches arrefeça completamente.
3. Desloque a patilha de controlo de altura ajustável no lado direito da prensa de sanduíches para a posição LOCK (Bloquear) para bloquear ambas as placas.



4. Enrole o cabo de alimentação na área de armazenamento do cabo situado sob o aparelho.



5. A prensa de sanduíches foi projetada para ser armazenada na posição vertical para poupar espaço. Guarde numa superfície plana, seca e nivelada.



### AVISO

**NÃO SUBMERJA NENHUMA PEÇA DA PRENSA DE SANDUÍCHES EM ÁGUA OU QUALQUER OUTRO LÍQUIDO.**

Qualquer intervenção técnica deve ser efetuada por um representante de serviço técnico autorizado.





## Garantia

### GARANTIA LIMITADA DE 2 ANOS

A Sage Appliances fornece uma garantia para este produto para uso doméstico nos territórios especificados de 2 anos a partir da data de compra contra avarias provocadas por defeitos na mão-de-obra e de materiais. Durante este período da garantia, a Sage Appliances irá reparar, substituir ou reembolsar qualquer produto defeituoso (sob o critério exclusivo da Sage Appliances).

Todos os direitos legais da garantia ao abrigo da legislação nacional aplicável serão respeitados e não serão afetados pela nossa garantia. Visite [www.sageappliances.com](http://www.sageappliances.com) para consultar os termos e condições completos da garantia, bem como as instruções sobre como efetuar uma reclamação.

# *the Perfect Press™*

BSG600/SSG600



NL SNESTARTGIDS

# **Sage®**



## Inhoud

- 2 Sage® stelt veiligheid voorop
- 5 Onderdelen
- 6 Functies
- 8 Onderhoud en reiniging
- 9 Garantie

## SAGE® STELT VEILIGHEID VOOROP

**Bij Sage® gaan we zeer veiligheidsbewust te werk. Bij het ontwerpen en produceren van onze apparaten staat uw veiligheid voorop. Daarnaast vragen wij u voorzichtig om te gaan met elektrische apparaten en de volgende voorzorgsmaatregelen in acht te nemen.**

## BELANGRIJKE VEILIGHEIDS- MAATREGELEN

**LEES ALLE INSTRUCTIES  
VÓÓR GEBRUIK EN BEWAAR  
DEZE VOOR TOEKOMSTIGE  
NASLAG**

- Een downloadbare versie van dit document is ook beschikbaar op [sageappliances.com](http://sageappliances.com)
- Controleer vóór het eerste gebruik of uw elektriciteitsvoorziening dezelfde is als die op het label aan de onderkant van het apparaat.
- Verwijder voor het eerste gebruik het verpakkingsmateriaal en gooi het op een veilige manier weg.
- Dit apparaat is alleen voor huishoudelijk gebruik. Gebruik het apparaat alleen voor het beoogde gebruik. Gebruik het niet in bewegende voertuigen of boten. Gebruik het niet buitenshuis. **Verkeerd gebruik kan tot letsel leiden.**
- Wikkel het netsnoer volledig af, voordat u het apparaat gebruikt.
- Plaats het apparaat op een stabiele, hittebestendige, vlakke, droge ondergrond, weg van de rand, en gebruik het niet op of in de buurt van een warmtebron zoals een kookplaat, oven of gasfornuis.

- Zorg dat het netsnoer niet over de rand van een aanrecht of tafel hangt, in aanraking komt met hete oppervlakken of in de knoop raakt.
  - Plaats het apparaat op ten minste 20 cm van muren of warmte-/stoomgevoelige materialen en zorg voor voldoende ruimte voor luchtcirculatie, zowel boven als rondom het apparaat.
  - Zorg ervoor dat het netsnoer niet vast komt te zitten tussen de boven- en onderplaat van het apparaat wanneer het in gebruik of opgeborgen is.
  - Laat het apparaat niet onbeheerd achter tijdens gebruik.
  - Dit apparaat is niet ontworpen om te worden bediend met behulp van een externe timer of een afzonderlijk afstandsbedieningssysteem.
  - Plaats niets op de grill wanneer het deksel dicht is, ongeacht of het in gebruik of opgeborgen is.
- 
- Het apparaat is voorzien van een symbool voor HETE oppervlakken. Het deksel en andere oppervlakken zullen gedurende en enige tijd na gebruik heet zijn. Gebruik altijd beschermende ovenwanten om brandwonden te voorkomen of gebruik waar mogelijk handgrepen of hendels.
- Zorg er altijd voor dat het apparaat UIT staat, de stekker uit het stopcontact is getrokken en het apparaat is afgekoeld voordat u het schoonmaakt, verplaatst of opbergt.
  - Gebruik het apparaat niet als het netsnoer, de stekker of het apparaat op enigerlei wijze beschadigd is. Neem contact op met de klantenservice van Sage of ga naar **sageappliances.com** als er sprake is van schade of er ander onderhoud dan reiniging is vereist
  - Onderhoud anders dan reiniging moet worden uitgevoerd door een geautoriseerd Sage®-servicecentrum.
  - Laat kinderen niet met het apparaat spelen.
  - Dit apparaat kan worden gebruikt door kinderen van 8 jaar en ouder en personen met beperkte fysieke, zintuiglijke of mentale capaciteiten of een gebrek aan ervaring en kennis, mits zij worden begeleid of instructies hebben gekregen over het veilige gebruik van het apparaat en de gevaren ervan begrijpen.
  - Reiniging van het apparaat mag niet door kinderen worden uitgevoerd, tenzij ze ten minste 8 jaar oud zijn en onder toezicht staan.

- Het apparaat en het snoer moeten buiten het bereik van kinderen jonger dan 8 jaar worden gehouden.
- Het wordt aanbevolen een aardlekschakelaar te installeren voor extra veiligheid bij het gebruik van alle elektrische apparaten. Veiligheidsschakelaars met een nominale bedrijfsstroom van niet meer dan 30 mA worden aanbevolen. Raadpleeg een elektricien voor professioneel advies.

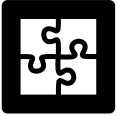


Het weergegeven symbool geeft aan dat dit apparaat niet met het normale huishoudelijk afval mag worden weggegooid. Het moet naar een geschikt plaatselijk afvalverwerkingscentrum worden gebracht of naar een provider die deze service biedt. Neem voor meer informatie contact op met uw gemeente.

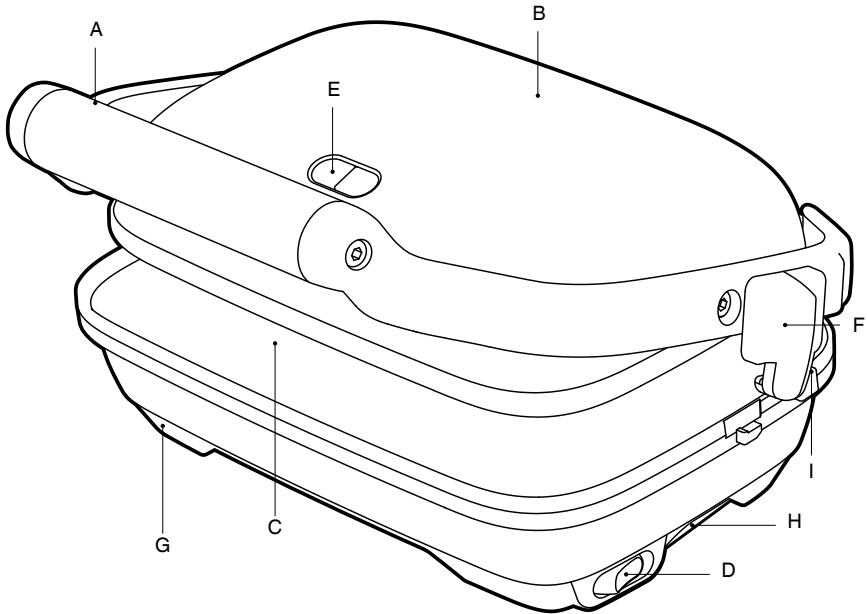


Dompel de stekker, het snoer of het apparaat niet onder in water of een andere vloeistof om elektrische schokken te voorkomen.

# BEWAAR DEZE INSTRUCTIES



## Onderdelen



- A. Handvat van bovenplaat
- B. Bovenplaat
- C. Platte antiaanbakplaten voor extra knapperige resultaten. De hoeken van de onderste grillplaat zijn gemakkelijk schoon te vegen.
- D. Aan/uit-schakelaar
- E. De lampjes Power en Ready geven aan of het tosti-apparaat aan het opwarmen is, of klaar is voor gebruik.
- F. Clip voor verstelbare hoogteregeling met 3 instellingen voor OPEN TOSTI'S, CRUSH CONTROL en POSITIEV-ERGRENDELING voor verticale opslag.
- G. Antislipvoetjes
- H. Handige snoeropbergruimte in basis
- I. Stroomkabel met Sage Assist®-stekker (niet weergegeven).

**CE** Classificatiegegevens  
220-240V ~ 50-60Hz 1260-1500W



## Functies

### VÓÓR HET EERSTE GEBRUIK

Verwijder vóór gebruik al het promotie- en verpakkingsmateriaal. Zorg dat de grillplaten schoon en stofvrij zijn. Veeg indien nodig schoon met een vochtige doek.

Wanneer u het tosti-apparaat voor het eerst gebruikt, kan er lichte rookontwikkeling optreden. Dit komt doordat onderdelen opwarmen. Dit is geen reden tot bezorgdheid.



### OPMERKING

- Zorg dat het tosti-apparaat altijd wordt voorverwarmd tot het groene lampje READY brandt.
- Gebruik de positie LOCK alleen voor opslag. Het mag niet worden gebruikt om de bovenste grillplaat vast te klemmen wanneer er iets in het tosti-apparaat zit.

### CRUSH CONTROL TOSTI'S

Met deze instelling wordt het gewicht van de bovenste kookplaat op delicate producten verminderd, voor luchtige resultaten net als bij het bakken in een koekenpan.

1. Steek de stekker in een stopcontact van 240 V. Zet de aan/uit-schakelaar op de positie ON. Het oranje lampje POWER brandt.
2. Zorg dat het tosti-apparaat wordt voorverwarmd terwijl de bovenste grillplaat gesloten blijft, tot het groene lampje READY brandt.
3. Plaats uw tosti op de onderste grillplaat. Plaats uw tosti's altijd in het midden van de onderste grillplaat.
4. Zet de clip voor verstelbare hoogteregeling aan de rechterkant van het tosti-apparaat op de positie CRUSH CONTROL.

5. Sluit de bovenste grillplaat. De bovenste grillplaat heeft een scharnier dat ervoor zorgt dat het gelijkmatig en lichtjes op de tosti drukt.



6. Grillen duurt zo'n 3–5 minuten. De precieze griltijd hangt van uw persoonlijke smaak af. Het hangt ook af van het type brood en ingrediënten dat u gebruikt.
7. Wanneer uw tosti klaar is, gebruikt u de hendel om het tosti-apparaat te openen en de bovenste grillplaat omhoog te brengen. Verwijderen uw tosti met een plastic of houten spatel. Gebruik nooit metalen keukentangen of messen. Deze kunnen de antiaanbaklaag beschadigen.



**Hot Surfaces**  
Do Not Touch

Het symbool geeft aan dat sommige gemakkelijk bereikbare oppervlakken gedurende en enige tijd na gebruik heet kunnen zijn.



### WAARSCHUWING

Wikkel het netsnoer volledig van de snoeropbergruimte af voordat u het apparaat gebruikt.

## OPEN TOSTI'S

1. Steek de stekker in een stopcontact van 240 V. Zet de aan/uit-schakelaar op de positie ON. Het oranje lampje POWER brandt.
2. Zorg dat het tosti-apparaat wordt voorverwarmd terwijl de bovenste grillplaat gesloten blijft, tot het groene lampje READY brandt.
3. Plaats uw tosti op de onderste plaat. Plaats uw tosti's altijd in het midden van de onderste grillplaat.
4. Open de bovenste grillplaat en zet de clip voor verstelbare hoogteregeling aan de rechterkant van het tosti-apparaat op de positie OPEN MELT.



5. Laat de bovenplaat langzaam zakken totdat deze op de positie OPEN MELT zit.
6. De bovenplaat straalt zoveel warmte als nodig uit om ingrediënten zoals kaas te doen smelten.
7. Open tosti's grillen duurt zo'n 5–7 minuten. De precieze griltijd hangt echter van uw persoonlijke smaak af. Het hangt ook af van de ruimte die tussen uw tosti en de bovenplaat zit.





## Onderhoud en reiniging

Zet de aan/uit-schakelaar op de positie OFF en schakel haal de stekker van het tosti-apparaat uit het stopcontact voordat u begint met reinigen. Laat uw tosti-apparaat afkoelen voordat u deze reinigt.

Maak uw tosti-apparaat na elk gebruik schoon om aangekoekte etensresten te voorkomen.

Veeg grillplaten schoon met een zachte doek. Als aangekoekte etensresten hierdoor niet verwijderd kunnen worden, verwarmt u het apparaat 1-2 minuten en bestrijkt u het met wat olie of gesmolten boter.

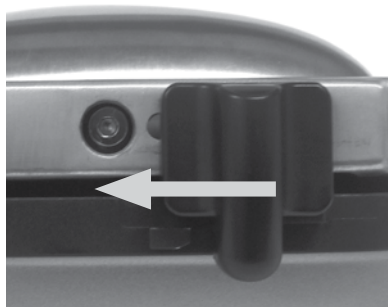


### OPMERKING

- De grillplaten zijn bedekt met een anti-aanbaklaag. Gebruik geen schuurmiddelen.
- Gebruik geen antiaanbaksprays, omdat deze de prestaties van de antiaanbaklaag op de platen aantasten.

### OPBERGEN

1. Zet de aan/uit-schakelaar op de positie OFF en schakel haal de stekker van het tosti-apparaat uit het stopcontact.
2. Laat het tosti-apparaat volledig afkoelen.
3. Zet de clip voor verstelbare hoogteregeling aan de rechterkant van het tosti-apparaat op de positie LOCK zodat de grillplaten op elkaar vast zijn gezet.



4. Wikkel het netsnoer op in de snoeropbergruimte onderin het apparaat.



5. Het tosti-apparaat kan rechtop worden opgeborgen zodat u het efficiënt kunt opbergen. Opbergen op een vlak, droog oppervlak.



### WAARSCHUWING

**DOMPEL GEEN ENKEL DEEL VAN HET TOSTI-APPARAAT ONDER IN WATER OF EEN ANDERE VLOEISTOF.**

Ander onderhoud moet worden uitgevoerd door een geautoriseerde servicevertegenwoordiger.



## Garantie

### BEPERKTE GARANTIE VAN 2 JAAR

Sage Appliances biedt een garantie op dit product voor huishoudelijk gebruik in genoemde gebieden gedurende 2 jaar vanaf de datum van aankoop voor defecten veroorzaakt door gebrekkige afwerking en materialen. Gedurende deze garantieperiode zal Sage Appliances defecte producten repareren, vervangen of terugbetalen (naar eigen goeddunken van Sage Appliances).

Alle wettelijke garantierechten onder de toepasselijke nationale wetgeving worden gerespecteerd en onze garantie doet geen afbreuk aan deze rechten. Voor de algemene voorwaarden van de garantie, evenals instructies over hoe u aanspraak maakt op de garantie, gaat u naar [www.sageappliances.com](http://www.sageappliances.com).



## Opmerkingen

GBR

BRG Appliances Limited  
Unit 3.2, Power Road Studios, 114 Power  
Road, London, W4 5PY

UK Landline: 0808 178 1650  
Mobile (National Rate): 0333 0142 970

DEU

AUT

Sage Appliances GmbH  
Campus Fichtenhain 48, 47807 Krefeld,  
Deutschland

Deutschland: 08005053104  
Österreich: 0800 80 2551

FRA

Sage Appliances France SAS  
Siège social : 66 avenue des Champs  
Elysées – 75008 Paris

879 449 866 RCS Paris  
France: 0800 903 235

BEL

Belgium  
0800 54 155

NLD

Netherlands  
0800 020 1741

LUX

Luxembourg  
0800 880 72

CHE

Switzerland  
0800 009 933

ESP

Spain  
0900 838 534

POR

Portugal  
0800 180 243

# Sage®

[www.sageappliances.com](http://www.sageappliances.com)

Registered in England & Wales No. 8223512  
Registered in Germany No. HRB 81309 (AG Düsseldorf)  
Registered in France No. 879 449 866 RCS

- Due to continued product improvement, the products illustrated or photographed in this document may vary slightly from the actual product.
- Aufgrund kontinuierlicher Produktverbesserungen kann das auf dieser Verpackung dargestellte Produkt leicht vom tatsächlichen Produkt abweichen.
- En raison de son amélioration continue, le produit représenté sur cet emballage peut différer légèrement du produit réel.
- A causa del continuo miglioramento dei prodotti, il prodotto illustrato su questa confezione può variare leggermente rispetto al prodotto reale.

- Vanwege de voortdurende verbetering van de producten kunnen de producten die in dit document worden geïllustreerd of gefotografeerd enigszins afwijken van het daadwerkelijke product.
- Perfeccionamos nuestros productos continuamente, por lo que el artículo podría diferir ligeramente de la ilustración o imagen en este documento.
- Devido à melhoria contínua dos produtos, os produtos ilustrados ou fotografados neste documento podem variar ligeiramente do produto real.

Copyright BRG Appliances 2021

BSG600/SSG600 UG6 B21